

nilotech



Gama de productos Nilotech

Instrumentación de control de calidad
para laboratorios especializados.

Version: 10/2024



Ahorre un tiempo valioso en el control de calidad y procesos

"Cuando utilizo mi NiloChecker, es fácil y rápido poder controlar el gas y la temperatura en las incubadoras. Mido simultáneamente ambos parámetros y paso rápidamente a otra incubadora; la unidad incluso guarda todas las mediciones. Siempre llevo el NiloChecker a nuestros distintos laboratorios: es fácil de transportar y muy preciso.

Un verdadero dispositivo todo en uno."

Kirsten Simonsen, MSc

Jefa de laboratorio, embrióloga senior
Clínica de Fertilidad Maigaard

Innovador, excepcional y fiable



"Estoy sumamente satisfecho con mi NiloChecker y su gama de sensores. En mi experiencia, Nilotech es una empresa apasionada y comprometida con la calidad y con sus clientes. Su línea de productos NiloChecker lo refleja claramente.

A pesar de ser una herramienta de alto rendimiento, el NiloChecker es accesible, sencillo y fácil de usar. Es robusto y está bien adaptado para su aplicación en el laboratorio. Las características clave de su diseño, ayudan a facilitar y garantizar un uso correcto y preciso. En los casos en los que han surgido deficiencias en escenarios específicos, Nilotech ha recibido con agrado los comentarios de los usuarios finales y ha trabajado para solucionarlos. Están continuamente mejorando sus diseños y también creando nuevas ofertas. Siempre me entusiasma ver estos nuevos artículos y poder ponerlos en uso sobre el terreno.

Mi propio kit NiloChecker me acompaña a todas partes. Su precisión, fiabilidad y utilidad son incomparables y lo hacen indispensable. Ya sea en mi equipaje de mano para el avión o en mi mochila para una visita de servicio local, siempre está en mi maleta y listo para usar. Después de haber usado mi NiloChecker ampliamente en los últimos años, ahora no puedo imaginarme trabajar sin él. Es una herramienta excelente en la que confío y uso con confianza. ¡Gracias, Nilotech!"

Tim Carter, PhD

Científico y director técnico
Fertitech Canadá

NiloChecker 500

Un instrumento de referencia, múltiples aplicaciones

Nuevo instrumento todo en uno fabricado por especialistas en equipos de laboratorio. NiloChecker le guía a través del control y la calibración de equipos críticos en su laboratorio. No es necesario contar con múltiples instrumentos de distintos fabricantes. Con NiloChecker puede controlar y calibrar incubadoras, estaciones de trabajo de FIV, sistemas calefactados, etc... Una gama cada vez mayor de sondas de medición, garantiza su inversión durante los próximos años.



Funciones y Tecnología

Ahorro de tiempo

Ahorre un tiempo valioso en procesos y control de calidad. Realice hasta 10 mediciones simultáneas. Por ejemplo, controle su incubadora para CO₂, O₂ y temperatura al mismo tiempo.

Tan fácil como contar hasta tres

Una gran pantalla táctil con software intuitivo, le guía a través de la medición y le ayuda a realizar mediciones de acuerdo con las normas internacionales y las recomendaciones de los fabricantes.

Documentación integrada

La función agregar a la tabla, le ayuda a procesar y organizar datos sobre varias mediciones.

Batería de larga duración

Simplemente lleve consigo el NiloChecker. La batería de alta capacidad, garantiza horas de medición entre cargas.

No necesita calibración

El instrumento es totalmente digital y no necesita calibración. El instrumento permanece en el laboratorio y las sondas de medición se pueden controlar y calibrar por separado.

Sensores compatibles

Compatible con sensores de CO₂, O₂, temperatura y velocidad del flujo de aire. Mediciones simultáneas de hasta 10 sensores en 5 puertos.

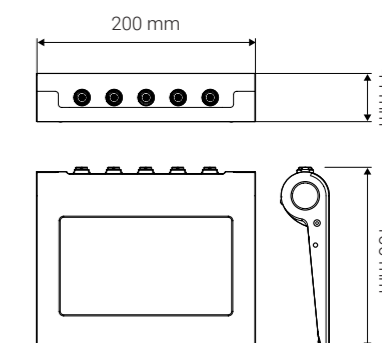
Funciones integradas

Función de gráfico: herramienta importante para realizar un seguimiento sobre cualquier medición. Medición instantánea: el instrumento comienza a medir una vez que se conecta una sonda. Función de temporizador: la función de inicio/parada permite medir en un tiempo predefinido. Cálculos: máximo, mínimo, promedio, desviación del promedio. Fácil recopilación de datos de múltiples sensores.



Especificaciones

Rango de medición y precisión	Depende de la sonda conectada
Pantalla táctil	7" - 800 x 480 píxeles - Táctil capacitiva - Brillo ajustable
Almacenamiento y exportación de datos	Memoria interna. - Exportación de datos a PC vía USB
Cumplimiento	ISO/EN 61010:2010 - IEC 60950-1:2005/ - AMD2:2013 - CE
Condiciones de funcionamiento	0-50 °C - 5-95 % de humedad relativa, IP 50
Fuente de alimentación	12V / 30W - Adaptador de enchufe de pared - 100-240V
Conectores	5 puertos - Acero inoxidable con cerradura y liberación rápida
Duración de la batería	8 horas - Nivel mostrado en %
Tiempo de carga	< 3 horas



Información de pedidos

N° de artículo: 111s001 - NiloChecker 500

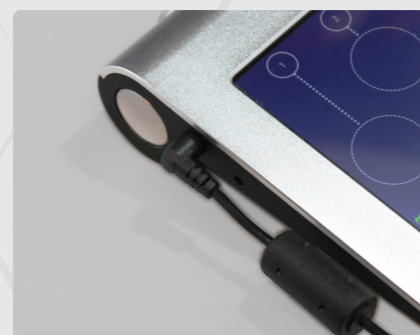
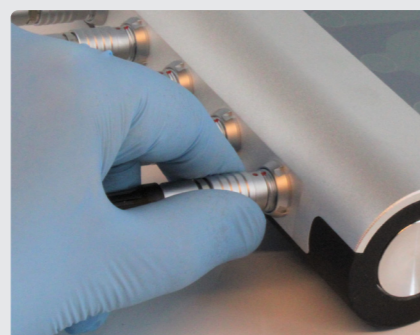


Tabla de compatibilidad de sondas



La siguiente tabla muestra la compatibilidad de las sondas NiloChecker con marcas y modelos de equipos específicos. Nilotech ha realizado una validación exhaustiva para dar solución junto con los fabricantes de los equipos y los usuarios finales. El correcto uso del equipamiento es fundamental para obtener resultados idóneos y Nilotech anima a todos los usuarios a que se pongan en contacto con nosotros, si tienen preguntas o si desean recibir formación.

Dispositivo	Incubadora convencional	Cook Minc	ESCO MIRI / TL	K-Systems G185	K-Systems G210	Origio/Planer BT37	Vitrolife EmbryoScope/ EmbryoScope+	Estación de trabajo de FIV	Equipo ICSI	Bloques calefactados/ Calefactores	
Sondas Nilotech											
DT112 Página 11	Temperatura de la cámara interna.	Temperatura inferior: una cámara.							Temperatura de la superficie calefactada.		
DT122 Página 12	Temperatura de la cámara interna: 2 posiciones	Temperatura inferior: dos cámaras.							Temperatura de la superficie calefactada: 2 posiciones		
DT123 Página 14	Temperatura en el interior de la placa o tubo de ensayo.	Temperatura dentro de la placa en la cámara.							Temperatura en superficie o en el interior de la placa.	Temperatura en tubo de ensayo.	
DT121 Página 10		Temperatura superior e inferior en una cámara.				Temperatura superior e inferior en una cámara.					
PT120 Página 14								Temperatura de la cámara.	Temperatura en superficie calefactada.	Temperatura del flujo de aire en RI Integra.	
DG112 Página 8	CO ₂ y O ₂ en el interior de la cámara.	CO ₂ y O ₂ en el interior de la cámara.									
DG122 Página 9		CO ₂ y O ₂ en la salida del filtro.	CO ₂ y O ₂ a través del puerto de muestra de la cámara.		CO ₂ y O ₂ a través de la cámara de control externa.	CO ₂ y O ₂ en la salida del filtro.					
DG126 Página 7	CO ₂ y O ₂ a través del puerto de muestra de la cámara.		CO ₂ y O ₂ a través del puerto de muestra de la cámara.	CO ₂ y O ₂ a través del puerto de muestra.	CO ₂ y O ₂ a través del puerto de muestras en la tapa de la cámara.		CO ₂ y O ₂ a través del puerto de muestra.				
DLV119 Página 15								Mediciones y cálculos del flujo de aire laminar.			



DG126

Sonda digital de CO₂/O₂ con bomba

La sonda digital de CO₂/O₂ DG126 con bomba, representa un avance significativo en la tecnología de monitoreo de incubación. Su diseño compacto y amplia compatibilidad, la convierten en una opción ideal para utilizarla en incubadoras de sobremesa y convencionales.

Funciones y Tecnología

Doble medición

Conecte el tubo flexible a un puerto de muestreo o utilice la aguja de muestreo para tomar muestras en aberturas estrechas. Encienda la bomba desde el dispositivo NiloChecker y medirá el CO₂ y el O₂ simultáneamente.

Diseño flexible

La sonda se puede colocar cerca o junto al dispositivo con el objetivo de minimizar la longitud del tubo. Los tubos cortos minimizan el tiempo de medición y el uso de gas.

Facilidad de uso

Conecte hasta 5 sondas DG126 simultáneamente. Con el NiloChecker en la mano, puede iniciar/detener mediciones, monitorear el progreso y almacenar lecturas para su posterior análisis.

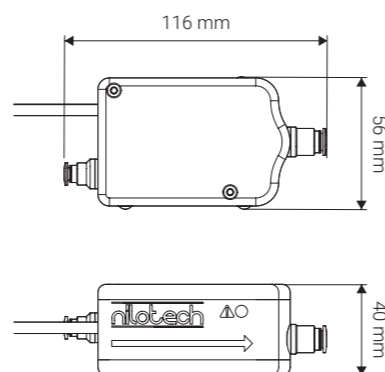
Datos de salida

CO₂ y O₂ en %. NiloChecker calcula y representa datos que incluyen valores mínimos, máximos y promedio de varias sesiones de medición. Consulte la hoja de producto de NiloChecker para obtener más información sobre la exportación de los datos de medición.



Especificaciones

Sensores	NDIR (CO ₂), electroquímico (O ₂)
Rango de medición	0-30 % O ₂ / 0-12 % CO ₂
Exactitud	0,2% O ₂ , 0,1% CO ₂ +/- 3% lectura
T90	<20 s (O ₂), <15 s (CO ₂)
Compensación de las condiciones ambientales	Temperatura (20-40°C), altitud (700-1100 mbar)
Flujo de la bomba	100-150 ml/min
Resolución de pantalla y actualización	0,1%, una actualización por segundo.
Longitud del cable	2 metros
Accesorio de tubo	Luer-lock como estándar. Otros accesorios de 1/8" opcionales.
Cumplimientos	CE con NiloChecker 500. RoHs.
Calibración	Se entrega con certificado de calibración de fábrica. Se puede calibrar de acuerdo con la norma ISO/IEC 17025. Para la calibración se necesita un adaptador. N.º de artículo: 115s001.
Condiciones de funcionamiento	0-50 °C, 5-95 % HR (sin condensación)



Información de pedidos

Nº de artículo: 126s001 - DG126 Sonda digital CO₂/O₂ con bomba. Se entrega con certificado de calibración de fábrica.
Nº de artículo: 800s004 - Calibración de la sonda de gas por Nilotech, incluye certificados de gas y fábrica.

Nilotech Aps.

Knudstrupvej 14 - DK-4270 Hoeng, Denmark
 +45 30 32 32 96 - contact@nilotech.eu - www.nilotech.eu

Documento
 126d001_2



DG112

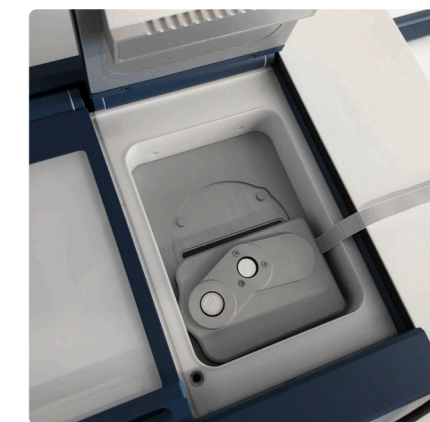
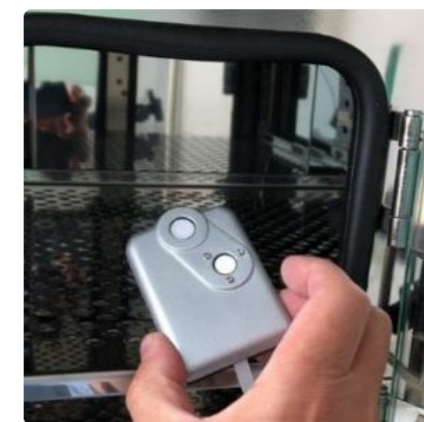
Sonda digital de CO₂/O₂

El desafío de medir las concentraciones de gas dentro de las incubadoras es ciertamente complejo, en particular debido a la posibilidad de perturbar el entorno de la incubadora debido a la aspiración de gas. La precisión de la medición de gas es crucial en aplicaciones como el cultivo celular, donde mantener un entorno que imite de cerca las condiciones in vivo, es esencial para el crecimiento y la reproducción celular.

Funciones y Tecnología

Sonda de CO₂/O₂

La sonda digital de dióxido de carbono (CO₂) y oxígeno (O₂), representa un avance significativo en la tecnología de control de incubadoras. Su innovador diseño plano, la convierte en una opción ideal para una variedad de entornos de laboratorio, incluidas las incubadoras de sobremesa. Esta sonda permite la monitorización continua de los niveles de CO₂ y O₂, lo que es crucial para mantener el entorno óptimo para cultivos celulares y otras muestras biológicas sensibles.



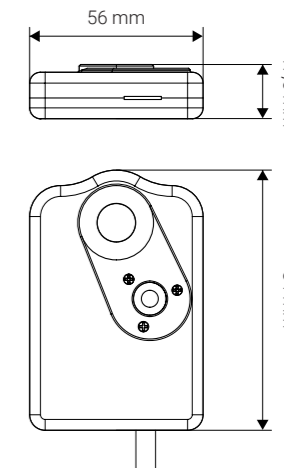
Especificaciones

Sensores	NDIR (CO ₂), electroquímico (O ₂)
Rango de medición	0-30 % O ₂ / 0-12 % CO ₂
Exactitud	0,2% O ₂ , 0,1% CO ₂ +/- 3% lectura
T90	<20 s (O ₂), <15 s (CO ₂)
Compensación de las condiciones ambientales	Temperatura (20-40°C), altitud (700-1100 mbar)
Resolución de pantalla y actualización	0,1%, una actualización por segundo.
Longitud del cable	2 metros
Cumplimientos	CE con NiloChecker 500. RoHs.
Calibración	Se entrega con certificado de calibración de fábrica. Se puede calibrar de acuerdo con ISO/IEC 17025. 0-50 °C, Para la calibración se necesita un adaptador. N.º de artículo: 115s001.
Condiciones de funcionamiento	5-95 % de humedad relativa (sin condensación)



Información de pedidos

Nº de artículo: 112s003 - DG112 VFC (Cable extra plano para incubadoras de sobremesa) - Se entrega con certificado de calibración de fábrica.
Nº de artículo: 800s004 - Calibración de la sonda de gas por Nilotech, incluye certificados de gas y fábrica.



Nilotech Aps.

Knudstrupvej 14 - DK-4270 Hoeng, Denmark
 +45 30 32 32 96 - contact@nilotech.eu - www.nilotech.eu

Documento
 112d002_2



DG122

Sonda digital de flujo continuo de CO₂/O₂

La sonda digital de CO₂/O₂ DG122, es un instrumento de última generación diseñado para realizar análisis de gases precisos. Su tecnología de vanguardia permite una resistencia mínima al flujo, lo que es esencial para el monitoreo en tiempo real en diversas aplicaciones.

Funciones y Tecnología

Medidas duales

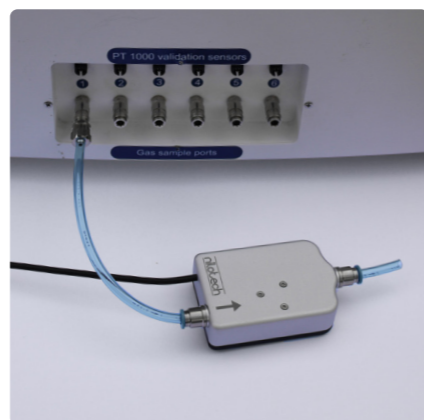
El DG122 es un analizador de gases sofisticado, diseñado para medir los niveles de CO₂ y O₂ simultáneamente. Para garantizar lecturas precisas, es esencial conectar el puerto de entrada del DG122 a un puerto de muestra de gas sobre el dispositivo de destino. Si el dispositivo de destino tiene un puerto de retorno, el puerto de salida del DG122 debe conectarse allí. Para sistemas con caudales altos, se pueden utilizar limitadores de flujo para minimizar el flujo de muestra, lo que evita posibles errores de medición y garantiza la integridad del análisis de gas.

Facilidad de uso

Conecte hasta 5 sondas DG122 simultáneamente a cada NiloChecker. Puede iniciar/detener mediciones, monitorear el progreso y almacenar lecturas para su posterior análisis.

Datos de salida

CO₂ y O₂ en %. NiloChecker calcula y representa en un mapa los datos, incluidos los valores mínimo, medio y máximo de cualquier sesión de medición. Consulte las especificaciones de NiloChecker para obtener más información.



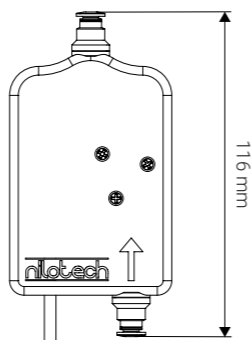
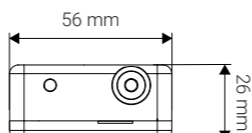
Especificaciones

Sensores	NDIR (CO ₂), electroquímico (O ₂)
Rango de medición	0-30 % O ₂ / 0-12 % CO ₂
Exactitud	0,2% O ₂ , 0,1% CO ₂ , +/- 3% lectura
T90	<20 s (O ₂), <15 s (CO ₂)
Compensación de las condiciones ambientales	Temperatura (20-40°C), altitud (700-1100 mbar)
Resolución de pantalla y actualización	0,1%, una actualización por segundo.
Longitud del cable	2 metros
Accesorios para tubos	Conexión a presión de 6 mm estándar. Otras conexiones de 1/8" opcionales.
Cumplimientos	CE con NiloChecker 500. RoHs.
Calibración	Se entrega con certificado de calibración de fábrica. Se puede calibrar de acuerdo con ISO/IEC 17025. 0-50 °C, Para la calibración se necesita un adaptador. N.º de artículo: 115s001.
Condiciones de funcionamiento	0-40°C, 5-95% HR (sin condensación)



Información de pedidos

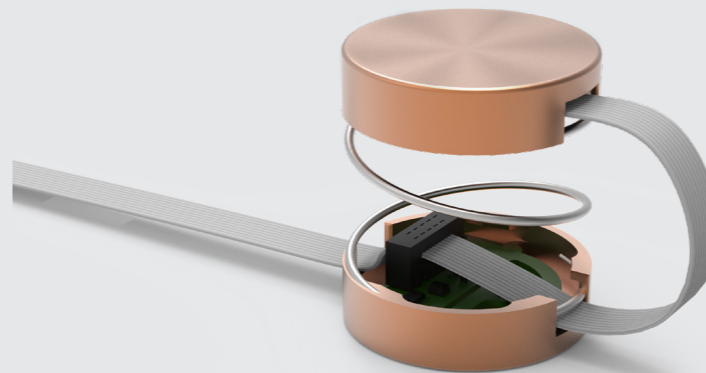
Nº de artículo: 122s002 - DG122 Sonda digital de flujo continuo de CO₂/O₂. - Se entrega con certificado de calibración de fábrica.
Nº de artículo: 122s002 - Calibración de la sonda de gas por Nilotech, incluye certificados de gas y fábrica.



Nilotech Aps.

Knudstrupvej 14 - DK-4270 Hoeng, Denmark
 +45 30 32 32 96 - contact@nilotech.eu - www.nilotech.eu

Documento
 122d001_2



DT121

Sonda de temperatura digital Up-Down

La sonda de temperatura digital DT121 Up-Down representa un avance significativo en el control preciso de la temperatura de las incubadoras de cultivo celular. Su diseño innovador con una parte superior e inferior de cobre, conectadas por un resorte, garantiza un contacto térmico óptimo tanto con el fondo de la cámara como con la tapa superior. Esta capacidad de medición dual permite el monitoreo simultáneo de dos puntos críticos con un sólo dispositivo, lo que agiliza el proceso y garantiza la integridad del entorno celular.

Funciones y Tecnología

Medidas duales

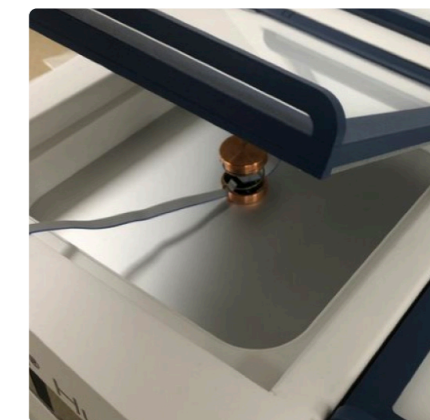
Nuestra exclusiva sonda Up-Down es ideal para controlar y calibrar incubadoras de sobremesa a través de sus 2 digitales sensores de temperatura.

Diseño flexible

La sonda se puede colocar en el fondo de la cámara de la incubadora, mientras que el resorte garantiza un buen contacto entre el sensor superior y la tapa.

Facilidad de uso

Lo hemos hecho posible para usted para conectar hasta 5 sondas NiloChecker. Control y calibración de incubadoras de sobremesa. Nunca ha sido tan rápido y fácil.



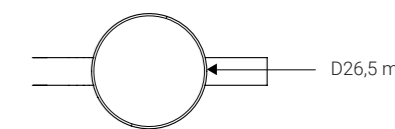
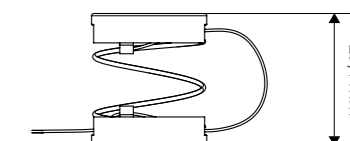
Especificaciones

Tipo de sensor	2 x sensores de temperatura digitales
Rango de medición y precisión	Precisión de -25-50°C / 0,03°C.
Resolución de pantalla y actualización	0,01 °C, una actualización por segundo
T90 (min:seg)	1:45
Cumplimiento	ISO/EN61010-1 - RoHS Sensor de grado médico - ISO 80601-2-56
Condiciones de funcionamiento	0-50°C / 5-95% humedad relativa
Longitud del cable	1,7 m (incluye cable plano de 0,5 m)
Materiales	Bloque: Cobre. Cable: TPE (parte plana), PVC (parte redonda)
Clase IP	IP50
Calibración	Se entrega con certificado de calibración de fábrica. Precisión +/- 0,1 °C Se puede calibrar de acuerdo con la norma ISO/IEC 17025. Para la calibración se necesita un adaptador. N.º de artículo: 115s001.



Información de pedidos

Nº de artículo: 112s001 - Sonda de temperatura digital DT121 Up-Down (es entregada con certificado de calibración de fábrica)
Nº de artículo: 800s003 - Calibración acreditada de los 2 sensores de Temperatura.



Nilotech Aps.

Knudstrupvej 14 - DK-4270 Hoeng, Denmark
 +45 30 32 32 96 - contact@nilotech.eu - www.nilotech.eu

Documento
 121d001_2

DT112

Sonda de temperatura digital

Mantener la temperatura correcta dentro de las incubadoras es vital para la viabilidad y el desarrollo de las células. Normalmente, las incubadoras se configuran a 37 °C para imitar las condiciones del cuerpo y promover el crecimiento celular óptimo. El uso de una sonda de temperatura plana, es un método excelente para controlar estas condiciones con precisión. La base de cobre de la sonda es una característica de diseño que garantiza un contacto térmico eficiente con varias superficies, lo que es esencial para obtener lecturas de temperatura fiables y en consecuencia, para la salud de los cultivos celulares.

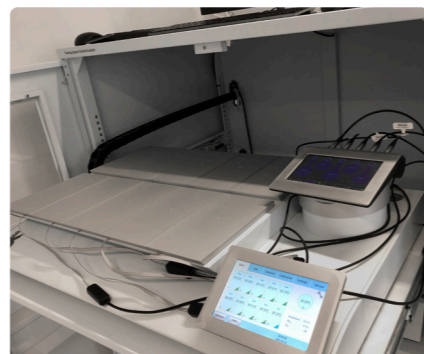


Funciones y Tecnología

Sonda de temperatura

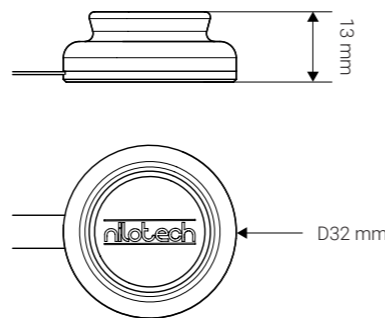
Esta nueva sonda de temperatura de superficie, es ideal para controlar y calibrar incubadoras y superficies calefactadas.

El diseño de estos sensores, que cuentan con una base de cobre conductora y una parte superior aislante, garantiza el máximo contacto térmico y precisión. Además, la calibración de fábrica de cada sensor, junto con la opción de un certificado de calibración acreditado por un tercero, garantiza su fiabilidad.



Especificaciones

Tipo de sensor	Sensor de temperatura digital
Rango de medición y precisión	Precisión de -20-50°C / 0,03°C.
Resolución de pantalla y actualización	0,01°C, una actualización por segundo
T90 (min:seg)	1:45
Cumplimiento	ISO/EN61010-1 - RoHS
Condiciones de funcionamiento	Sensor de grado médico - ISO 80601-2-56
Longitud del cable	0-50°C / 5-95% humedad relativa
Materiales	1,7 m (incluye cable plano de 0,5 m)
Clase IP	Carcasa: ABS, Cobre.
Calibración	Cable: TPE (parte plana), PVC (parte redonda)
	IP50
	Se entrega con certificado de calibración de fábrica. Precisión +/- 0,1°C
	Se puede calibrar de acuerdo con la norma ISO/IEC 17025.
	Para la calibración se necesita un adaptador. N.º de artículo: 115s001.



Información de pedidos

Nº de artículo: 112s001 - Sonda digital de temperatura DT112
Nº de artículo: 800s002 - Calibración acreditada de 1 sensor de temperatura

Nilotech Aps.

Knudstrupvej 14 - DK-4270 Hoeng, Denmark
 +45 30 32 32 96 - contact@nilotech.eu - www.nilotech.eu

Documento
 112d001_2



DT122

Sonda de temperatura digital dual

El control preciso de la temperatura es crucial en cualquier situación en la que se manipulen células vivas. El ajuste de temperatura estándar de 37 °C, refleja la condición natural del cuerpo humano y proporciona un entorno ideal para la mayoría de los tipos de células. El uso de una sonda de temperatura plana con base de cobre, mejora la precisión de las mediciones de temperatura debido a su conductividad térmica, que es vital para mantener la integridad y la salud de los cultivos celulares. Esta atención al detalle en el diseño de los equipos, contribuye significativamente al éxito de los tratamientos de FIV y la investigación biológica.

Funciones y Tecnología

Sonda de temperatura dual

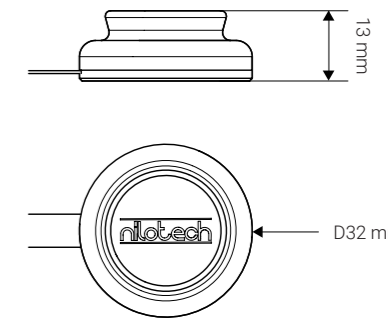
El DT122 es una herramienta versátil, equipada con sensores de temperatura duales dentro de una sola sonda, lo que permite realizar mediciones simultáneas en dos ubicaciones distintas.

NiloChecker 500 amplía estas capacidades, permitiendo la medición y calibración de hasta diez posiciones o cámaras distintas a la vez y con una gran precisión en diversas aplicaciones.



Especificaciones

Tipo de sensor	2 x sensores de temperatura digitales
Rango de medición y precisión	Precisión de -20-50°C / 0,03°C.
Resolución de pantalla y actualización	0,01°C, una actualización por segundo
T90 (min:seg)	1:45
Cumplimiento	ISO/EN61010-1 - RoHS
Condiciones de funcionamiento	Sensor de grado médico - ISO 80601-2-56
Longitud del cable	0-50°C / 5-95% humedad relativa
Materiales	1,7 m (incluye cable plano de 0,5 m)
Clase IP	Carcasa: ABS, Cobre.
Calibración	Cable: TPE (parte plana), PVC (parte redonda)
	IP50
	Se entrega con certificado de calibración de fábrica. Precisión +/- 0,1°C
	Se puede calibrar de acuerdo con la norma ISO/IEC 17025.
	Para la calibración se necesita un adaptador. N.º de artículo: 115s001.



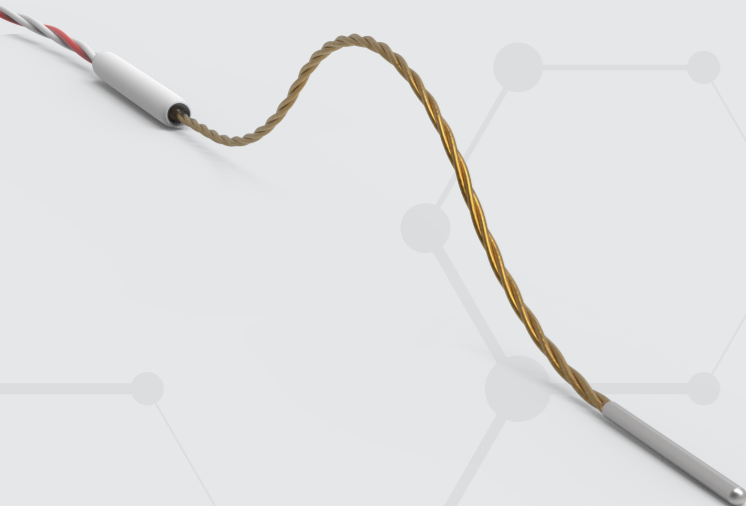
Información de pedidos

Nº de artículo: 122s001 - Sonda digital de temperatura dual DT122 (Se entrega con certificado de calibración de fábrica).
Nº de artículo: 800s003 - Calibración acreditada de 2 sensores de temperatura.

Nilotech Aps.

Knudstrupvej 14 - DK-4270 Hoeng, Denmark
 +45 30 32 32 96 - contact@nilotech.eu - www.nilotech.eu

Documento
 122d001_2



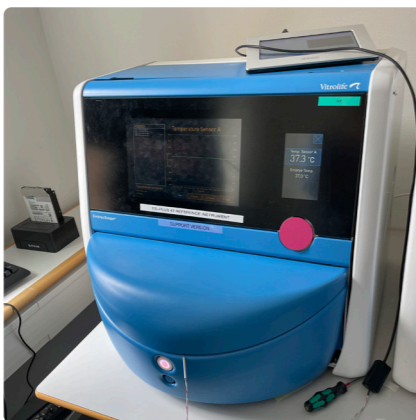
PT120
Sonda de temperatura flexible de platino de 1 mm

El PT120 representa un avance significativo en la tecnología de detección de temperatura. Su construcción de platino garantiza una alta precisión y estabilidad, lo que lo hace ideal para las necesidades de medición de precisión. El diseño compacto permite una fácil integración en una variedad de sistemas sin perturbaciones y el rápido tiempo de respuesta, permite el control y monitoreo en tiempo real.

Funciones y Tecnología

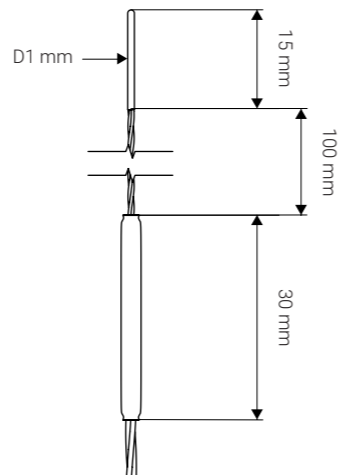
Sonda de temperatura ideal para aberturas estrechas de hasta 1 mm de diámetro.
El sensor PT-100 estándar es preciso y estable en un amplio rango de temperatura.

La sonda PT120 también es especialmente útil para controlar las etapas de calentamiento en el interior de placas y otros dispositivos sensibles al calor. La sonda se puede colocar sobre cualquier superficie, como metal, vidrio, plástico, etc...
La sonda también puede ser útil para la medición de líquidos, siempre que se coloque dentro de una bolsa hermética.



Especificaciones

Tipo de sensor	Sensor de temperatura analógico PT-100 (3 cables)
Rango de medición y precisión	Precisión de -50-50°C / 0,03°C.
Resolución de pantalla y actualización T90 (min:seg)	0,01°C, una actualización por segundo 0:25
Cumplimiento	ISO/EN61010-1 - RoHS
Condiciones de funcionamiento	0-50 °C / 5-95 % de humedad relativa
Longitud del cable	1,7 m (incluye cable plano de 0,5 m)
Materiales	FR-4 flexible, Epoxy.
Clase IP	IP50
Calibración	Se entrega con certificado de calibración de fábrica. Precisión +/- 0,1°C PT120 se puede calibrar de acuerdo con la norma ISO/IEC 17025. Para la calibración se necesita un adaptador. N.º de artículo: 115s001.



Nº de artículo: 120s002 - Sonda de temperatura flexible PT120 Platino de 1 mm
Nº de artículo: 800s002 - Calibración acreditada de 1 sensor de temperatura

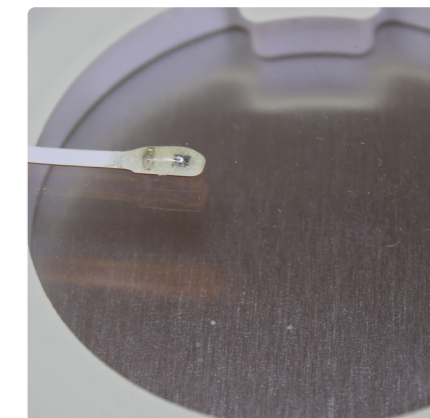
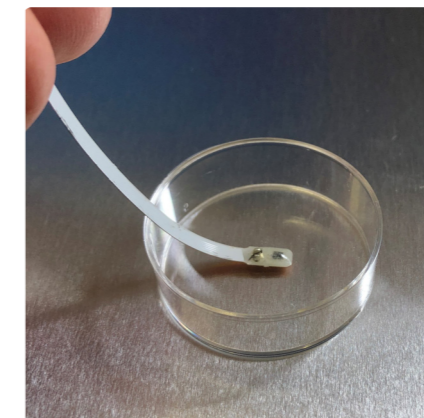


DT123
Sonda digital de temperatura de placa

La sonda digital de temperatura de placa DT123 es una tecnología de última generación Instrumento diseñado para precisión y facilidad de uso en laboratorio. Su cable plano flexible de 200 mm y su pequeño sensor permiten mediciones precisas de temperatura en espacios estrechos sin perturbación significativa para el medio ambiente. Este sensor es especialmente adecuado para aplicaciones donde se debe mantener la temperatura correcta. La temperatura es vital para la viabilidad celular, como en el interior de las placas.

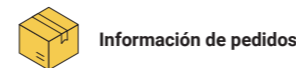
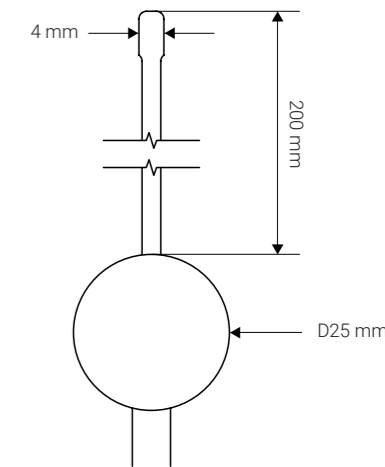
Funciones y Tecnología

Temperatura específica
Sensor para placas y tubos.
El DT123 es ideal para controlar y calibrar escenarios calefactados y otros dispositivos sensibles de calentamiento. La sonda se puede colocar sobre cualquier superficie, como metal, vidrio, plástico, etc...
Hemos hecho posible la conexión de 5 sondas diferentes a un sólo NiloChecker. Controlar y calibrar su equipo de laboratorio nunca ha sido tan rápido ni tan fácil.



Especificaciones

Tipo de sensor	Sensor de temperatura digital
Rango de medición y precisión	Precisión de -20-50°C / 0,03°C.
Resolución de pantalla y actualización T90 (min:seg)	0,01°C, una actualización por segundo 0:45
Cumplimiento	ISO/EN61010-1 - RoHS Sensor de grado médico - ISO 80601-2-56
Condiciones de funcionamiento	0-50°C / 5-95% humedad relativa
Longitud del cable	1,7 m (incluye cable plano de 0,5 m)
Materiales	FR-4 flexible, Epoxy. Cable: TPE (parte plana), PVC (parte redonda)
Clase IP	IP50
Calibración	Se entrega con certificado de calibración de fábrica. Precisión +/- 0,1°C Se puede calibrar de acuerdo con la norma ISO/IEC 17025. Para la calibración se necesita un adaptador. N.º de artículo: 115s001.



Nº de artículo: 123s001 - Sonda digital de temperatura para placas DT123 - (Se entrega con certificado de calibración de fábrica)
Nº de artículo: 800s002 - Calibración acreditada de 1 sensor de temperatura.

DLV119

Sonda digital de flujo de aire de baja velocidad

Compatible con NiloChecker

El flujo laminar correcto en las estaciones de trabajo de FIV, es crucial para evitar la contaminación de las células y garantizar la seguridad del operador. El DLV119 se puede utilizar para controlar los filtros y el flujo de acuerdo con las recomendaciones del fabricante y las normas internacionales como EN 12469 en:

- Cabinas de seguridad biológica
- Campanas extractoras de gases químicos
- Campanas de flujo laminar
- Áreas blancas
- Prefiltros y filtros HEPA
- Y otros

DLV119 es una sonda de velocidad del aire versátil y robusta, de alto rendimiento para flujo bajo.

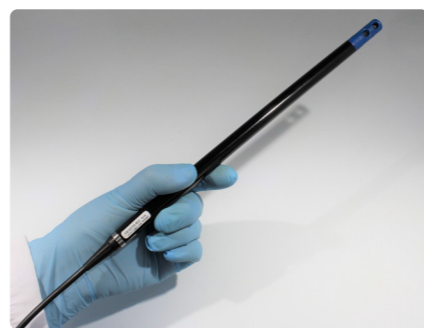


Funciones y Tecnología

Funciones y Tecnología

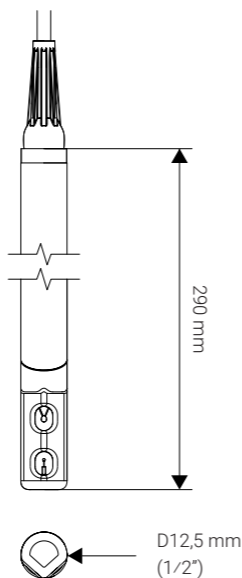
El DLV119 es adecuado para aplicaciones exigentes, incluidas aquellas en entornos corrosivos o alcalinos. Con su diseño robusto y a prueba de salpicaduras, el DLV119 está diseñado para soportar una amplia gama de aplicaciones de control de flujo de aire de productos y procesos.

El software de NiloChecker permite calcular el flujo de aire de acuerdo con estándares internacionales y generar informes de forma sencilla.



Especificaciones

Sensores	Anemómetro de filamento caliente. Compensación de temperatura.
Rango de medida	Flujo: 0,15 – 1,5 m/s. Temperatura: 0°C - 60°C
Exactitud	Flujo: ± 1 % lectura + 0,05 m/s. Temperatura: +/- 1 °C
Tiempo de respuesta	400 ms
Compensación de las condiciones ambientales	Temperatura (0-60°C)
Resolución de pantalla y actualización	0,01 m/s, 0,01°C, una actualización por segundo.
Longitud del cable	2 metros
Cumplimientos	CE con NiloChecker 500. RoHs.
Calibración	Se entrega con certificado de calibración de fábrica. Se puede calibrar de acuerdo con la norma ISO/IEC 17025. Para la calibración se necesita un adaptador. N.º de artículo: 115s001.
Condiciones de funcionamiento	5-95% humedad relativa (sin condensación)
Materiales	Cable: recubierto de PVC Carcasa: policarbonato (PC), UL94-V0 (cabezal) UL94-HB (carcasa). Aluminio (anillo de cable)



Nº de artículo: 119s001 - Sonda digital de velocidad del aire DLV119 (Se entrega con calibración de fábrica)

Nilotech Aps.

Knudstrupvej 14 - DK-4270 Hoeng, Denmark
+45 30 32 32 96 - contact@nilotech.eu - www.nilotech.eu

Documento 119d001_2



NiloBlock

Un nuevo concepto de bloque calefactor para la recuperación de ovocitos

Un nuevo bloque calefactor aislado que aporta una estabilidad de temperatura óptima a los tubos de ensayo. Este concepto recientemente desarrollado, permite la inspección visual del contenido del tubo con una pérdida de calor mínima. NiloBlock se puede utilizar con superficies calefactadas estándar y calefactores de bloque compatibles.

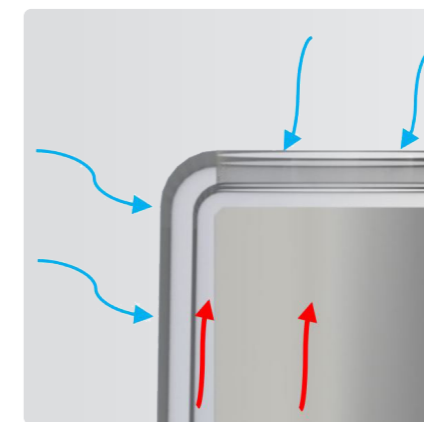
Funciones y Tecnología

El aislamiento es importante

El bloque y los tubos están aislados térmicamente del exterior por una fina capa de aire entre el bloque y la tapa. El aislamiento garantiza una temperatura uniforme en todos los tubos.

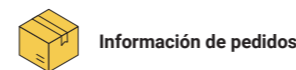
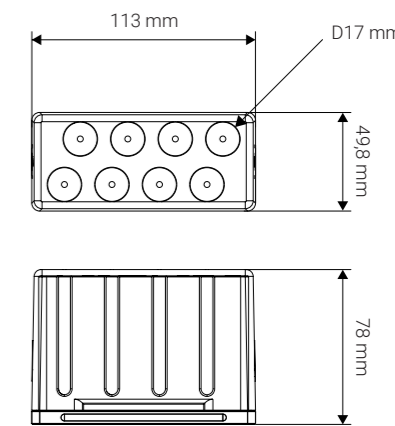
Funda protectora

La tapa transparente permite observar el contenido del tubo, lo cual es importante durante la recuperación de ovocitos. La tapa se coloca y se quita fácilmente para su limpieza.



Especificaciones

Materiales	Bloque: Aluminio anodizado Cubierta: Policarbonato
Peso	630 g
País de origen	Dinamarca
Limpieza	Bloque: Lavar a mano y/o esterilizar en autoclave Cubierta: Lavar a mano o a máquina (máx. 70°C)



Nº de artículo: 110S002 - NiloBlock

Nilotech Aps.

Knudstrupvej 14 - DK-4270 Hoeng, Denmark
+45 30 32 32 96 - contact@nilotech.eu - www.nilotech.eu

Documento 110d001_2



Accesorios

Accesorios para nuestra gama de productos



Accesorios

Accesorios para nuestra gama de productos



Adaptador de calibración
Adaptador para comprobar y ajustar cualquier sonda NiloChecker.

Información de pedidos
N° de artículo: 115s001



Trampa de humedad para DG126
Trampa de humedad con conexiones luer-lock.

Información de pedidos
Número de artículo: 126sp002



Componente de calibración para DG112
Componente de silicona para calibrar la sonda DG112 - CO₂ /O₂.

Información de pedidos
N° de artículos: 112s002

UMONIUM38® NEUTRALIS TISSUES

NEUTRALIS TISSUES son toallitas limpiadoras y desinfectantes de amplio espectro. Se pueden utilizar para desinfectar su NiloChecker, las sondas NiloChecker y otros dispositivos médicos no invasivos. Este producto sin perfume e incoloro ha sido desarrollado para su uso en incubadoras neonatales, laboratorios de FIV y más. Entregado en caja de 20x20 cm de 100 toallitas.



Información de pedidos
N° de artículo: 130s001



Cable de extensión
Cable alargador de 3 m para sondas NiloChecker

Información de pedidos
N° de artículo: 112s005



NiloCase
Maletín de transporte rígido para NiloChecker y sensores.

Información de pedidos
N° de artículo: 111s020



Nilotech Aps.

Knudstrupvej 14 - DK-4270 Hoeng, Denmark
+45 30 32 32 96 - contact@nilotech.eu - www.nilotech.eu

Nilotech Aps.

Knudstrupvej 14 - DK-4270 Hoeng, Denmark
+45 30 32 32 96 - contact@nilotech.eu - www.nilotech.eu



nilotech

Nilotech Aps.

Knudstrupvej 14 - DK-4270 Hoeng, Denmark
+45 30 32 32 96 - contact@nilotech.eu - www.nilotech.eu